



特徴

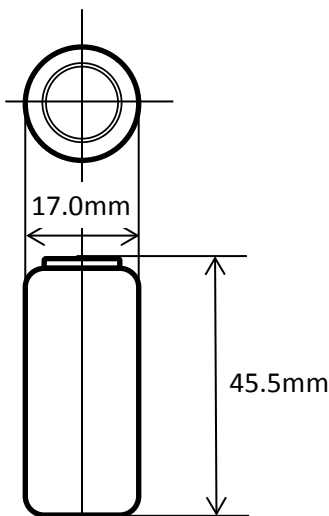
- ・頻繁な電池交換が難しい機器でも安心して使える、長期信頼性を実現
- ・低温から高温まで、幅広い温度範囲で使用可能
- ・優れた高レート放電特性

定格

品番	CR-AG	
公称電圧	3V	
公称容量	2,400mAh	
連続標準負荷	2.5mA	
寸法*1	直径(最大)	17.0mm
	高さ(最大)	45.5mm
質量*1	約22.0g	
使用温度範囲	-40°C ~ +70°C	

*1 端子部除く

外形寸法図

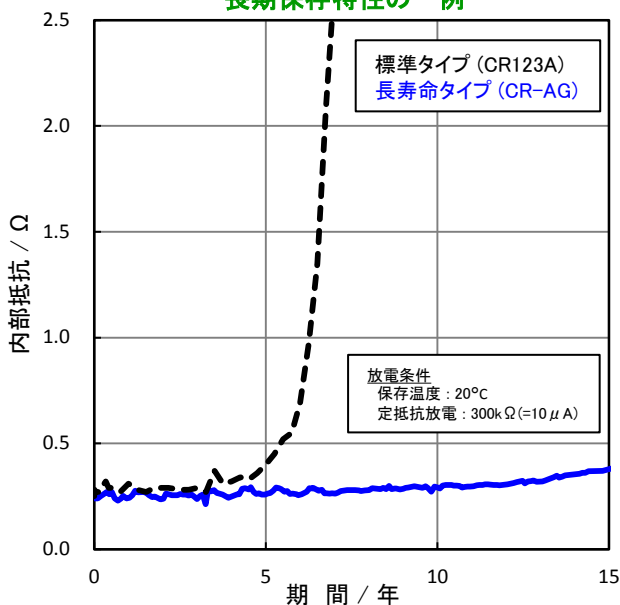


※電池には端子またはリード線を取り付けての販売となります。

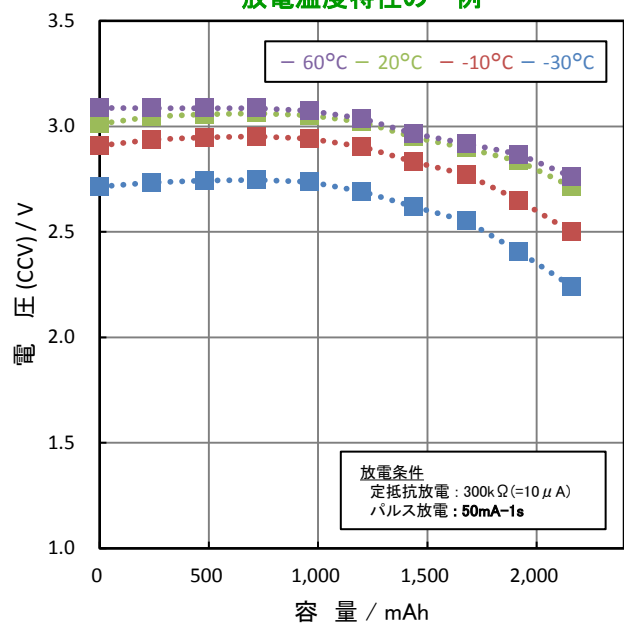
用途展開

火災報知器、メーター、IoT/センサー端末 など

長期保存特性の一例



放電温度特性の一例



本書類に記載の数値は保証値ではありません。

本リーフレット記載内容は2019年6月現在のものです。予告なく仕様改定を行うことがありますので、ご了承ください。

<お問合せ先>

パナソニック株式会社

<https://industrial.panasonic.com/jp/products/batteries/primary-batteries/lithium-batteries>





Features & Benefits

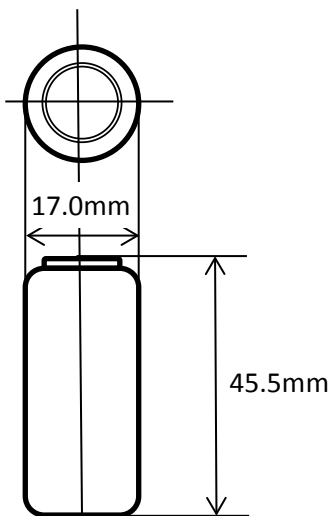
- Enables a long-term operation of devices which is difficult to replace batteries frequently.
- Wide range operating temperature
- Excellent high-pulse discharging performance

Specifications

Part number		CR-AG
Nominal Voltage		3V
Nominal Capacity		2,400mAh
Continuous drain		2.5mA
Dimensions* ¹	Diameter(Max.)	17.0mm
	Height(Max.)	45.5mm
Weight* ¹		Approx. 22.0g
Operating Temperature		-40°C ~ +70°C

*¹ Without tabs

Dimensions

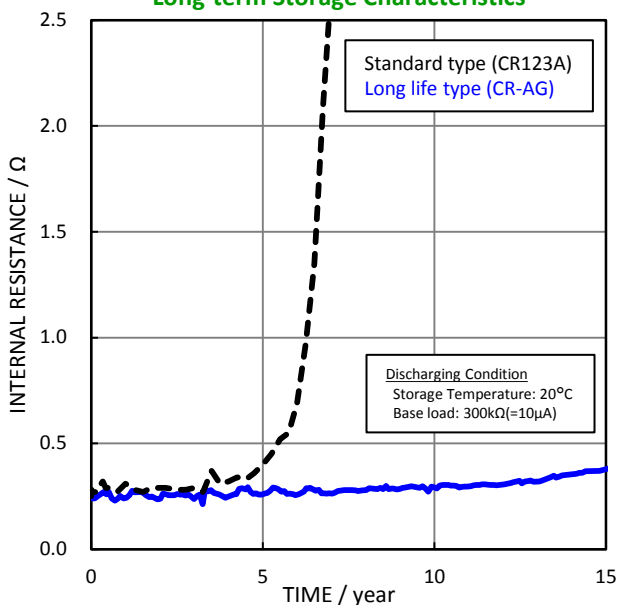


* Panasonic offers batteries with tabs or lead wires.

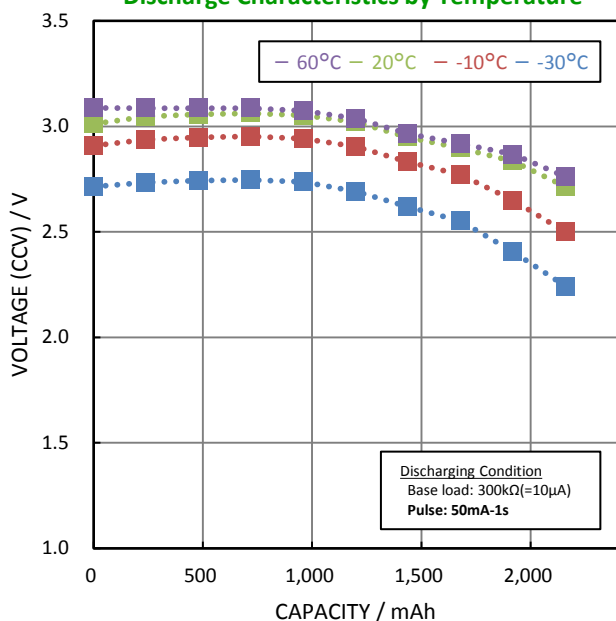
Applications

Fire alarms, utilities for gas and water, IoT/sensing devices and more.

Long-term Storage Characteristics



Discharge Characteristics by Temperature



This data in this document is for descriptive purposes only and is not intended to make or imply any guarantee or warranty. As of June, 2019. The contents of this product information are subject to change without notice.

Please visit our website at:

Panasonic Corporation

<https://industrial.panasonic.com/ww/products/batteries/primary-batteries/lithium-batteries>

