

# IoT傾斜センサー

OFM-111S



通信内蔵の3軸傾斜センサーで微細な変化をモニタリング。  
斜面崩壊やインフラ構造物の老朽化の監視、  
巡回点検の負担軽減に貢献します。

## 簡易モニタリングを簡単に導入可能

わずかな初期設定だけでモニタリングを開始  
できます。  
しかもコストは従来傾斜システムの1/10以下。  
かける費用はそのままでも多地点設置が実現  
できます。

## 緊急時に役立つアラート送信

定時送信に加え、急な傾き・衝撃・振動を検知  
すると、1分間隔で計10回の振動アラートを送信。  
関係者への緊急通知と、刻々と変化する状況を  
把握できます。

## ポール設置・壁面設置対応

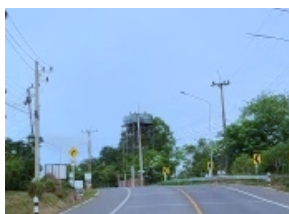


※ポール設置時には別売りのポール取付金具セットOWU-PA1、  
市販のポール固定用ベルトが必要です。

## 5年間電池交換不要

1日2回送信の場合、約5年間の長期利用が  
可能です。

## 活用事例



電柱



鉄塔

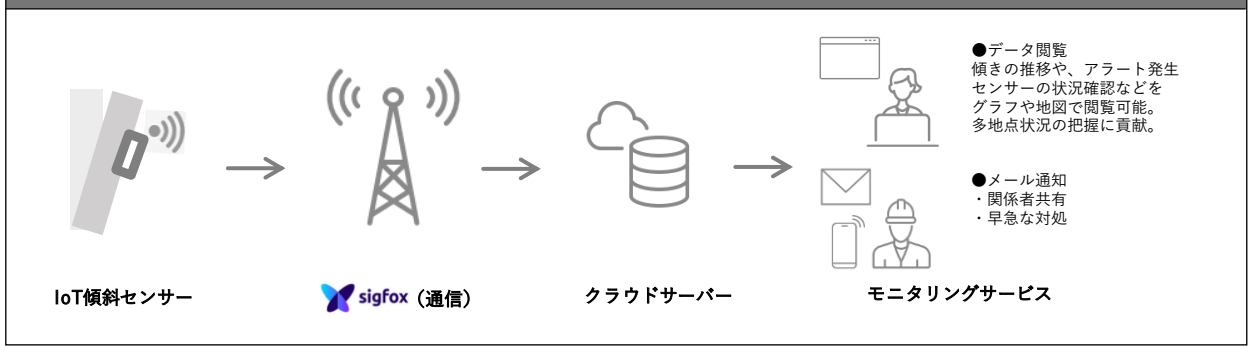


信号機

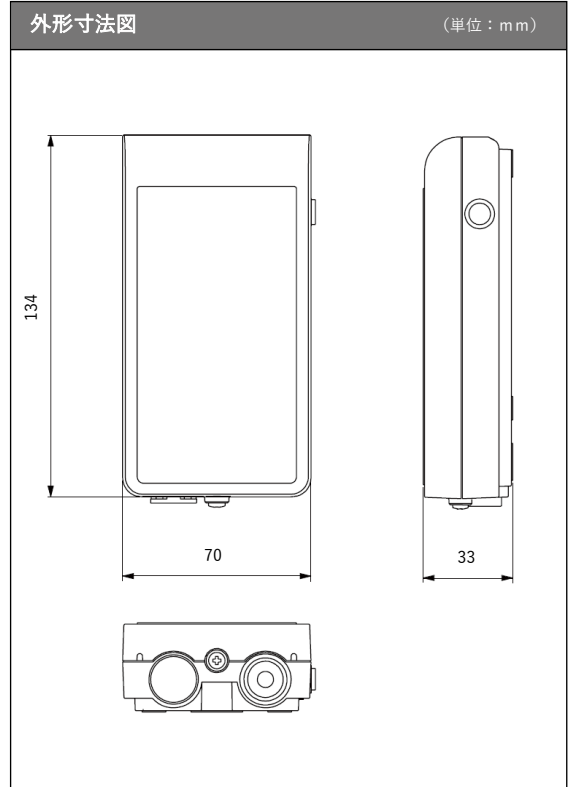


法面

## システム構成



仕様	
製品名	IoT傾斜センサー
型番	OFM-111S
アンテナ	内蔵アンテナ
電源	専用リチウム電池
想定電池寿命	約5年（条件：12時間毎に送信/常温25°C）
無線通信方式	Sigfox
認証	電波法認証 Sigfox Ready End Product Certification (Class 1u)
送信回数制限	140回/24時間
測定/定時送信間隔	15分/1時間/6時間/12時間
傾斜測定仕様	初期設置傾斜角からの変位角 測定表示分解能：0.1° 測定精度：±0.5° ※温度誤差 未発生時
振動アラート	OFF / 感度 低 / 感度 中 / 感度 高
表示LED（赤色）	アクティベート（運用開始）時：3回 点滅 テスト送信時：約1秒間 点灯 イニシャライズ中：点滅 ローバッテリー時：10秒に1秒間点灯
動作環境	温度：-20°C～+60°C 湿度：85%以下
保護等級	IPX5
外形寸法	W70×H134×D33mm（突起部除く）
取付方法	壁面取付：付属ビスにて取付 ポール取付：別途購入必要 （ポール取付金具セット：OWU-PA1 他）
付属品	壁面取付用ビス×2本（呼び4×25） 取扱説明書 QR銘版 専用リチウム電池（本体に内蔵）



## オプション

ポール取付金具セット  
OWU-PA1



交換用リチウム電池  
OWU BATTERY



### ご購入の前に

- 本カタログに掲載の製品は、災害・事故などを防止するものではありません。電波状況により信号を受信できない場合やリアルタイム性を損なう場合があります。なお、万一発生した災害・事故による損害については責任を負いかねますのでご了承ください。
- 掲載内容は2022年4月現在のものです。製品改良のため、予告なく仕様・外観等を変更する場合があります。●印刷物と実物とでは多少色味が違うことがあります。
- ご使用前に「取扱説明書」をよくお読みの上、安全に正しくお使いください。

## オプテックス株式会社

本社 〒520-0101  
滋賀県大津市雄琴5-8-12  
TEL.077-579-8890 FAX.077-579-7120