

アナログ4-20mA出力センサーを簡単にIoT化

IoT無線ユニット

アナログコンバーター



NEW



既存のセンサーや測定器を簡単にIoT化

既存のセンサーや測定器に「IoT無線ユニット」を接続するだけで、設備の稼働状況などを遠隔モニタリングすることが可能です。

電池駆動で電源工事不要

リチウム電池採用により、送信間隔6時間で最大10年の長寿命。(条件:常温25℃)
電池交換のメンテナンスも低減できます。

アナログ4-20mA信号に対応の2ch入力

アナログコンバーター1台で雨量計や温湿度計など2系統のセンサー信号をSigfox経由でクラウドサーバーに転送できるため、機器コストを削減できます。

屋外使用可能な防水構造(IPX5)

高い防水構造により、屋外でも安心してご利用頂けます。
さまざまなフィールドでIoTソリューションを実現できます。

活用事例



●ため池の水位監視



●設備の稼働状況



●栽培の温度・湿度管理

システム構成

既存センサーをIoT無線ユニットと接続するだけでクラウドサーバーへの連携が可能になります。

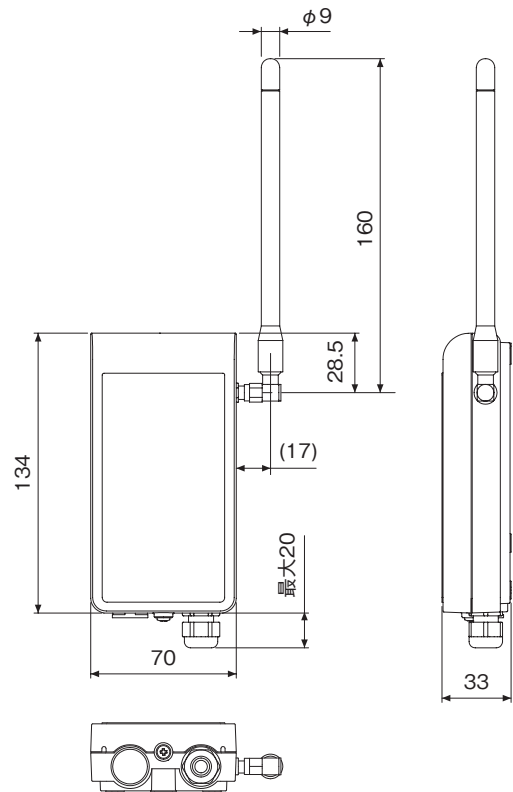


仕様

型番	OWU-201S
電源	専用リチウム電池
想定電池寿命	送信間隔時間 15min. = 約 1年 1h = 約 3年 6h = 約10年(参考) 12h = 約10年(参考) (条件:常温25°C)
通信方式	Sigfox
認証	電波法認証 Sigfox Ready End Product Certification
入力仕様	アナログ4-20mA
入力範囲	+4mA~+20mA
入力インピーダンス	56Ω ±0.1%
変換精度	±0.1%F.S.
表示LED	イニシャル設定時:3回点滅 送信時:約0.5秒点灯 ローバッテリー時 / 電源電圧低下時:点滅
スイッチ	SW1 送信時 送信確認機能 / テスト送信
DIPスイッチ	SW2 表示灯 非点灯 / 点灯
	SW3 / SW4 送信間隔 15min. / 1h / 6h / 12h
動作環境	温度:-20°C~+60°C / 湿度:85%以下
保護等級	IPX5
付属品	アンテナ、スパナ 壁面取付用ビス × 2本(呼び4×25) 専用リチウム電池(本体に内蔵)

※仕様は改良のため予告なく変更することがありますご了承ください。

外形寸法図 (単位:mm)



オプション

ポール取付金具セット
OWU-PA1



OWU電池ボックス
OWU-BB12



IoT無線ユニット
専用リチウム電池
(交換用)
OWU BATTERY



OWU電池ボックス用
リチウム電池
OWU-Battery12



※電池は含んでおりません。
別売電池OWU-Battery12をお買い求めください。

関連製品

IoT無線ユニット
ドライコンタクトコンバーター

OWU-101S(電池タイプ)
OWU-102S(外部電源タイプ)

- 接点信号やパルス信号に対応の2ch入力
- 屋外使用可能な防水構造(IPX5)



お求め・お問い合わせ

オプテックス株式会社

〒520-0101 滋賀県大津市雄琴5-8-12
TEL 077-579-8890 FAX 077-579-7120