

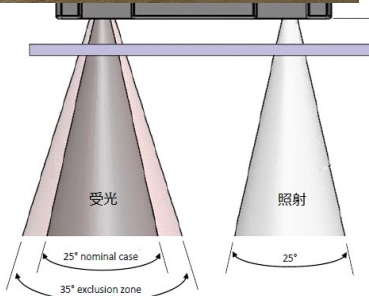
防災監視 IoT

Sigfox IoT solutions for Disaster prevention



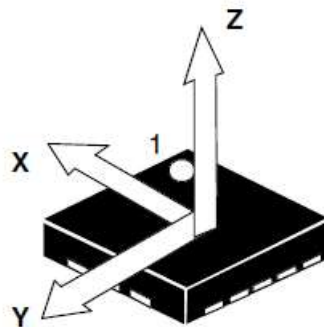
LPWA(Low Power Wide Area Network)を組み込んだ鉄道沿線等の防災監視用 IoT 装置です。各 IoT 機器はセンサーが感知した異常を LPWA 基地局経由で直接インターネットに送信します。LPWA には Sigfox を使用して、運用コストの削減と長い電池寿命を実現しました。

ミテテル距離センサー(積雪量監視)



W130mm × H210mm × D110mm
 距離センサーはクラス 1 レーザー距離計を使用しています。
 感知できるセンサー角は 25° です。
 精度：直射日光が当たる場所は 80cm 以下で使用。日陰や夜間は 200cm まで 1cm 単位で計測。
 一日一回の定点通知
 閾値超え時通知
 単一電池 3 本で 3 年間稼働

ミテテル傾斜計(法面監視)



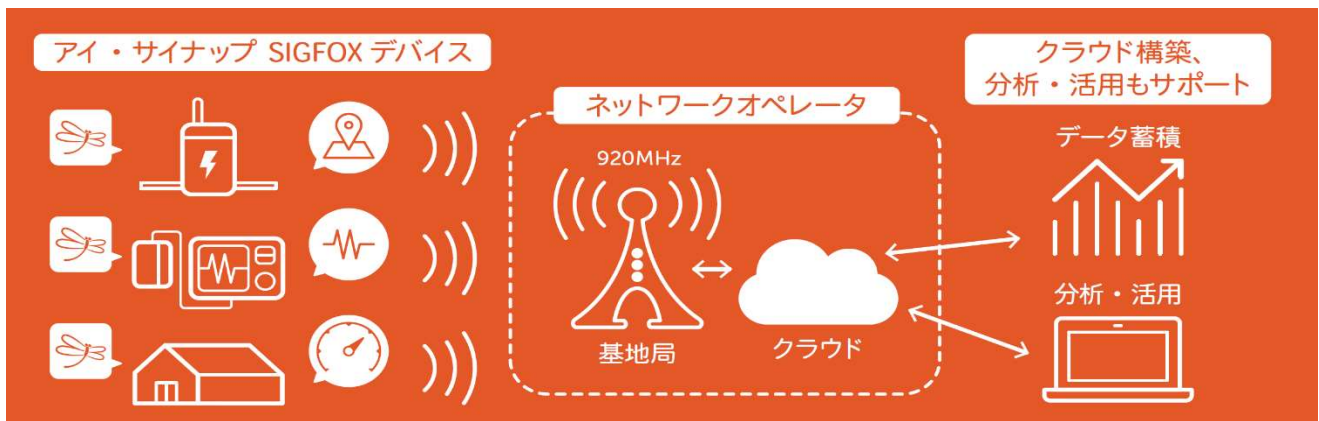
W90mm × H130mm × D40mm
 3次元センサーを搭載しているので各方向の変化を検知できます。
 加速度から合成したベクトルで 0 度から ±180 度を検知します。
 一日一回の定点通知
 閾値超え時通知
 単三電池 3 本で 1 年以上稼働

ミテテル水没センサー(設備水没監視)



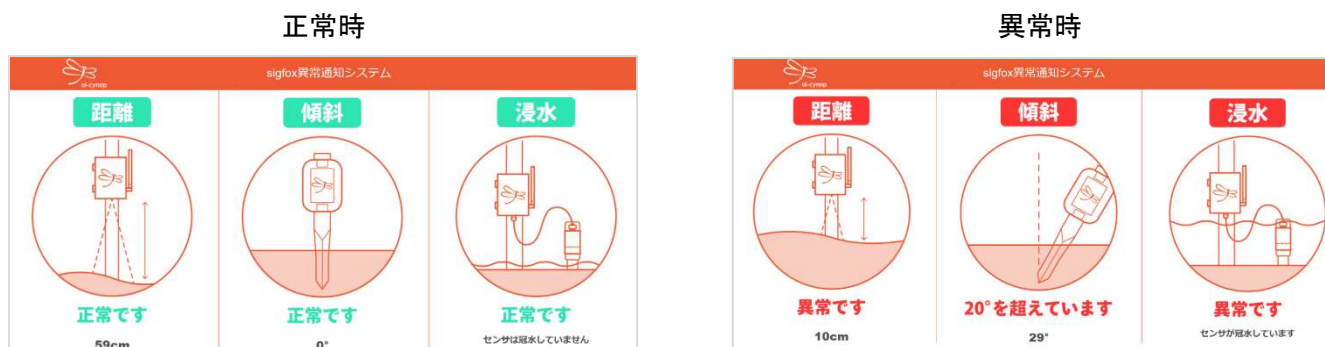
W130mm × H210mm × D110mm
 浸水センサーは凍らない状態で使用可能。ケーブル長 5m。
 一日一回の定点通知
 浸水時通知
 単一電池 3 本で 3 年間稼働

※写真は開発中の状態で製品化時には変更されることがあります。



ミテテル管理画面例

LPWA 通信網を使用してサーバーに通知します。



※ 正常の範囲は事前に設定します。正常時は1日1回の通知になります。

※ 異常時にはサーバーに15分間隔(設定値)で通知します。

※ デモ画面は一対一で表示しますが運用時はリスト形式での提供となります。

※ デバイス管理用のクラウドサービスを提供およびクラウド構築もサポートいたします。



製造：アイ・サイナップ株式会社
 東京都港区元麻布 2-2-9-101
 Web: <http://www.ai-cynap.com>
 Mail: customer@aicynap.com
 Tel: 03-5476-0277